

IME I PREZIME:

RAZRED:

BODOVI: /24 OCJENA:

0-8 NEDOVOLJAN

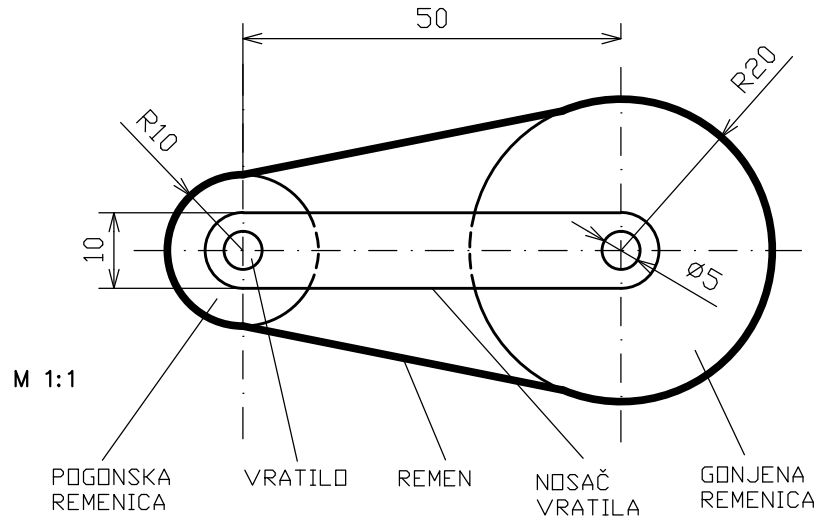
9-12 DOVOLJAN

13-16 DOBAR

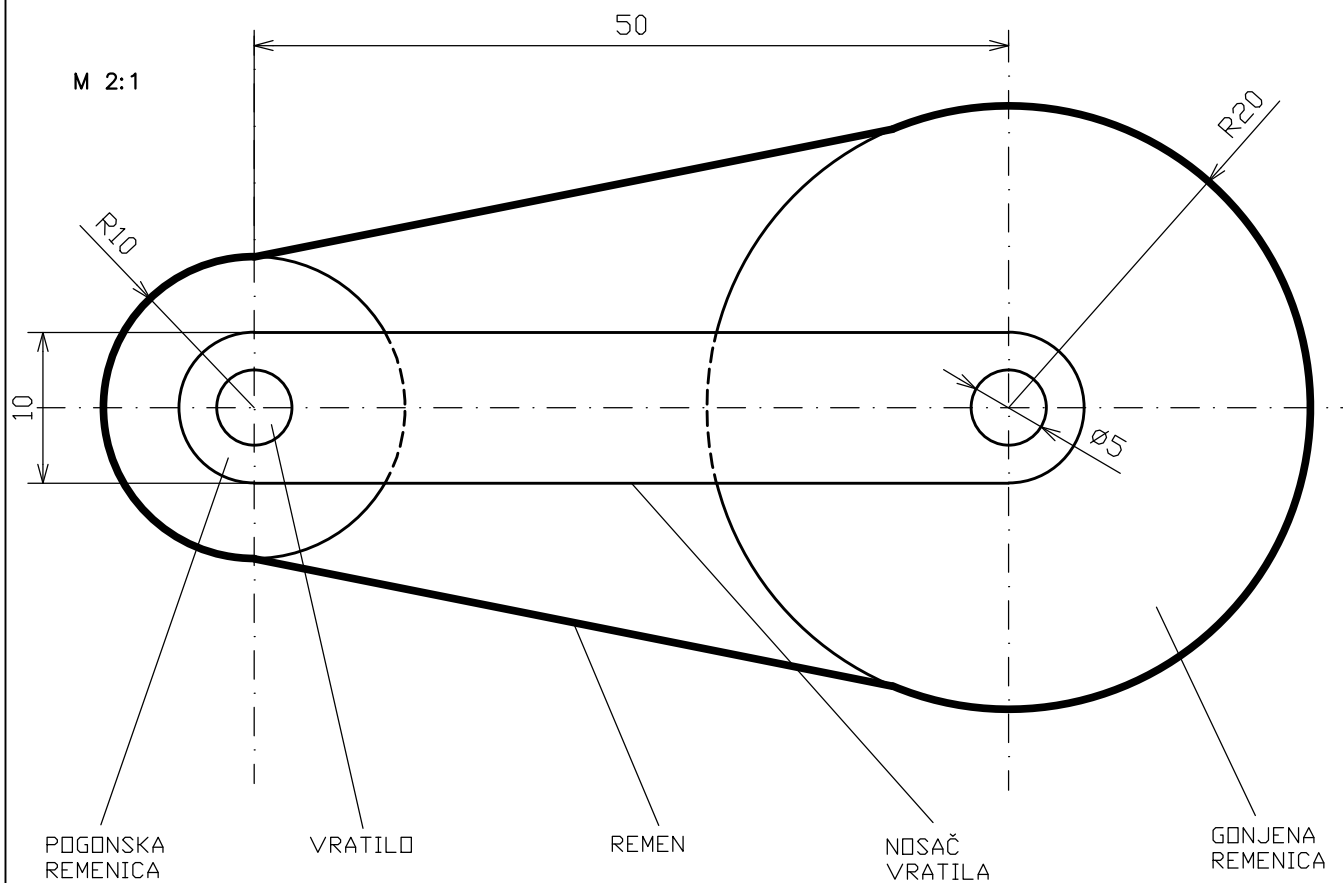
17-20 VRLO DOBAR

21-24 ODLIČAN

Tehnički crtež remenskog prijenosa.
Nacrtaj u M 2:1 i kotiraj!



TVOJ TEHNIČKI CRTEŽ



točno nacrtan crtež

9

točne kotne linije

5

točni kotni brojevi

5

urednost

1

preciznost

2

upisano mjerilo

1

označeni dijelovi

1