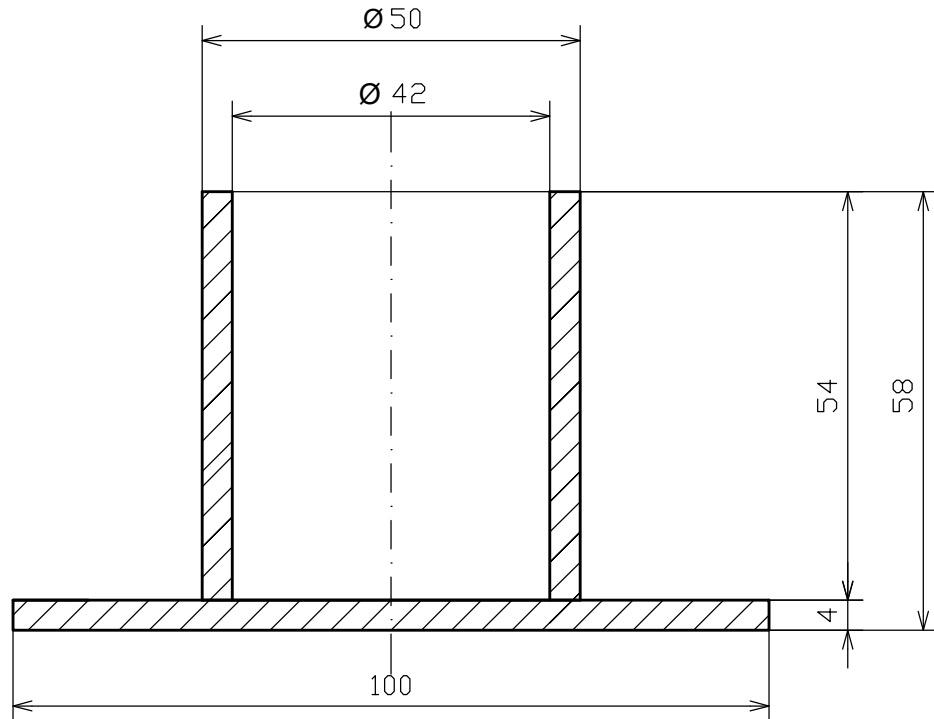


P5 I Vrste projekcija

1. Zadatak

PRESJEK A-A



M 1:1