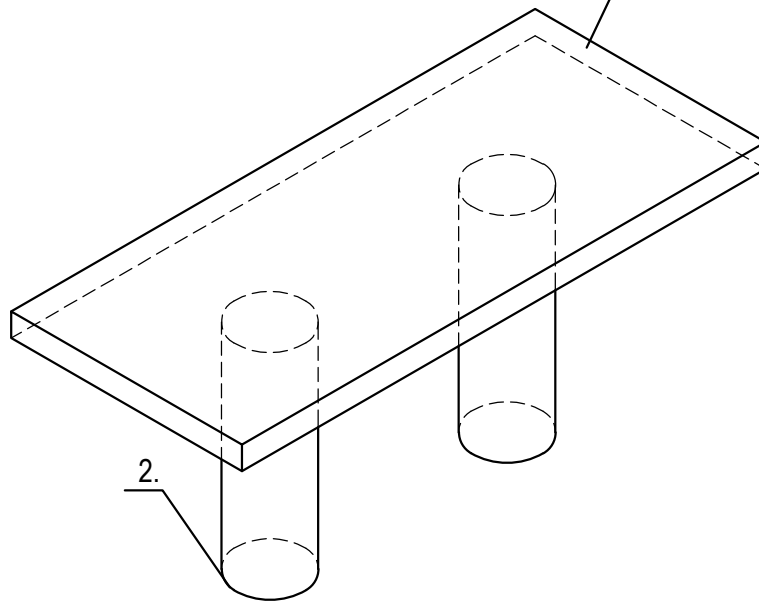
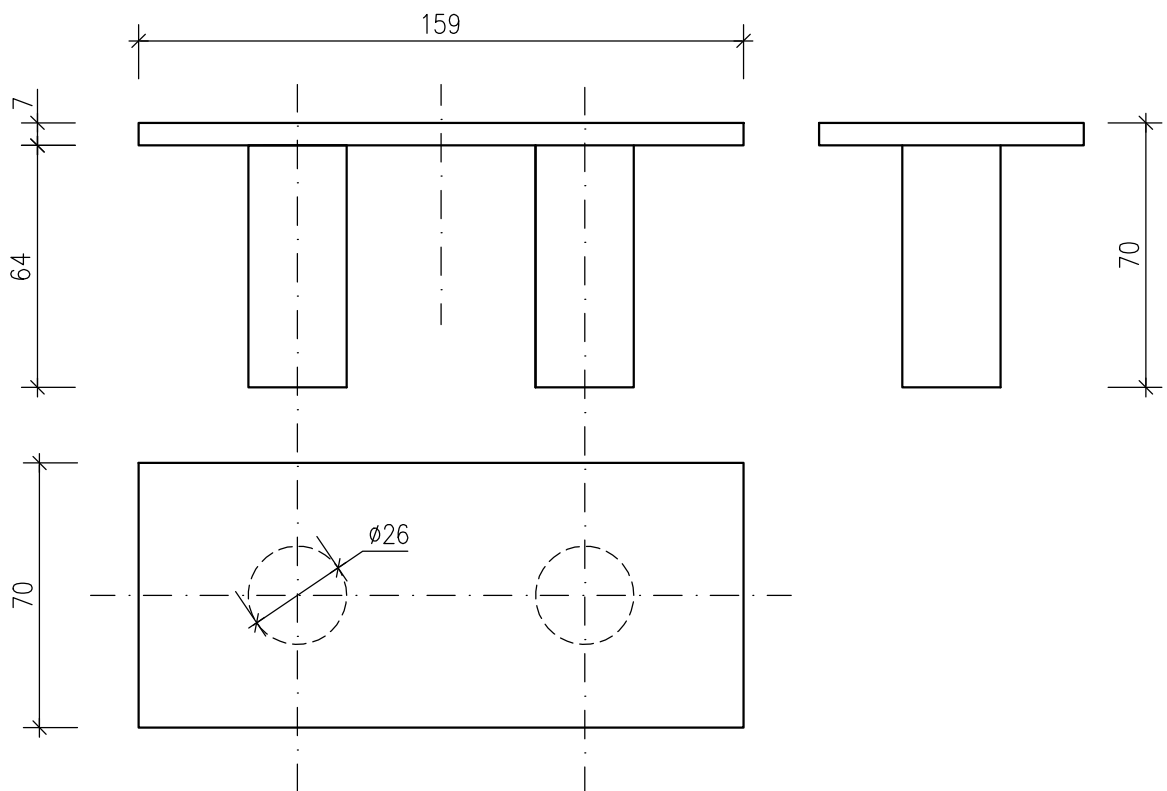


SASTAVNI CRTEŽ 1.



PRAVOKUTNA PROJEKCIJA



	Datum	Prezime i ime	Potpis	(škola)
Konstruirao				
Pregledao				
Mjerilo:	(naziv crteža)			
M 1:20	SASTAVNI CRTEŽ – DVORIŠNI STOL			List: A4
				Ukupno: 1/2