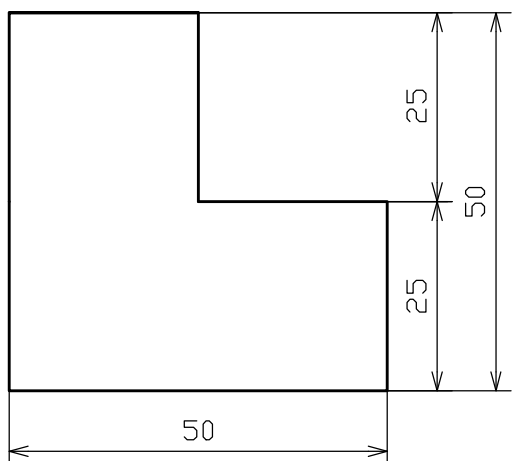
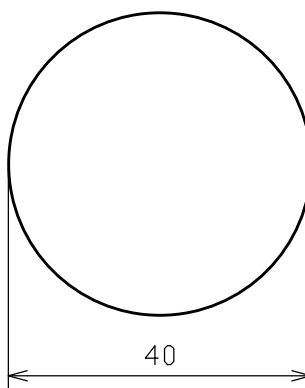


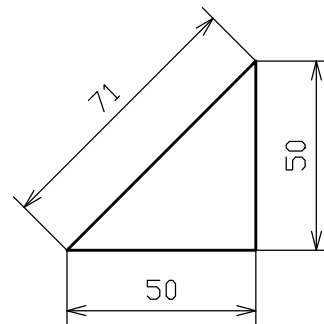
Pravilno kotiraj zadane likove. Mjereći duljine stranica, upiši kotne brojeve.



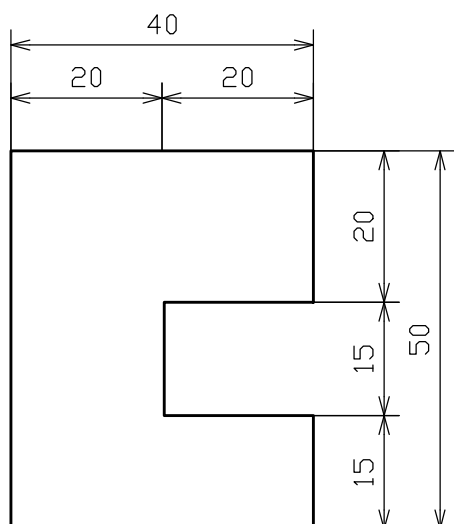
M 1:1



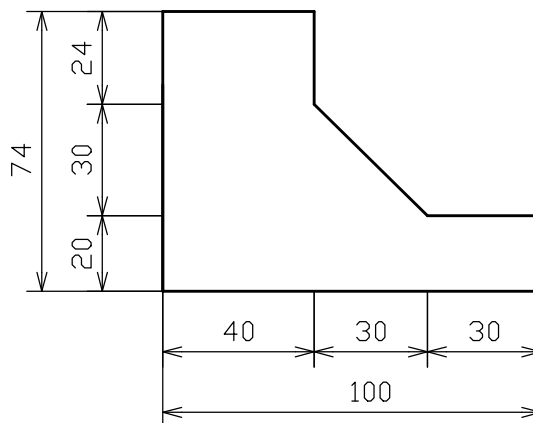
M 1:1



M 1:2



M 1:1



M 1:2

Crtež je nacrtan u M 1:2 . Nacrtaj tehnički crtež u mjerilu M 1:1 te ga pravilno kotiraj.

